



AVS-Monitor 10" Quad FHD



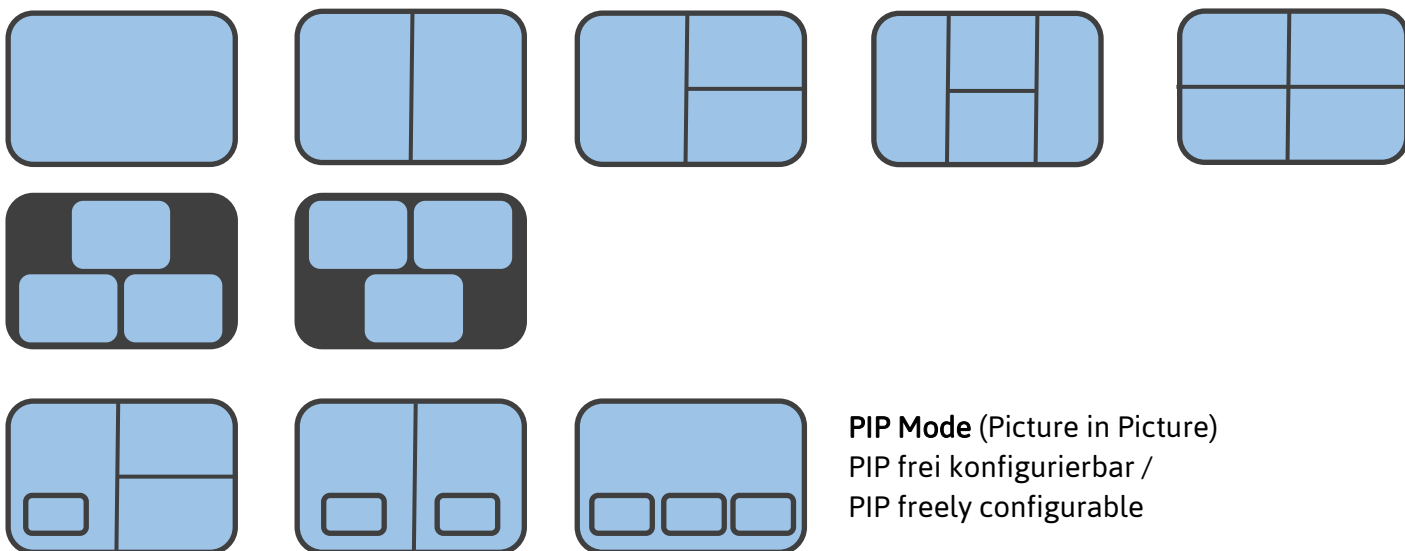
Produktvarianten / Product variants			
3030006	AVS-Monitor 10" Quad FHD	▪ 4 Kameraeingänge	▪ 4 Camera input

Key Facts	
<ul style="list-style-type: none"> ▪ Bilddiagonale 10.1" - Touchscreen ▪ Auflösung 1024x600 ▪ Hintergrundbeleuchtung 500cd/m² ▪ Betriebstemperaturbereich von -20°C bis +70°C ▪ Lagertemperaturbereich -30°C bis +80°C ▪ mechanische Belastbarkeit bis zu 7 g ▪ Kontrastverhältnis 600:1 ▪ Spannungsversorgung 10-32V DC ▪ Stromverbrauch max. 25W ▪ Betrachtungswinkel oben 70°, unten 50°, rechts/links 70° ▪ Displayfunktion via Touch Zoomen, Bilderanzeige tauschen & auswählen ▪ Trigger frei wählbar ▪ Touchdisplay verriegelbar ▪ Anschlusskabel 2 Meter ▪ Schutzklasse IP30 ▪ Gewicht 0,94kg 	<ul style="list-style-type: none"> ▪ LCD Size 10.1" - Touchscreen ▪ Resolution 1024x600 ▪ Brightness 500cd/m² ▪ Operating temperature von -20°C to +70°C ▪ Storage temperature von -30°C to +80°C ▪ Vibration up to 7 g ▪ Contrast 600:1 ▪ Power supply 10-32V DC ▪ Power consumption max. 25W ▪ Viewing angle up 70°, down 50°, right/left 70° ▪ Display function via touch Zoom, change & select image ▪ Trigger freely selectable ▪ Touchdisplay lockable ▪ Cable 2 Meter ▪ Protection class IP30 ▪ Weight 0,94kg

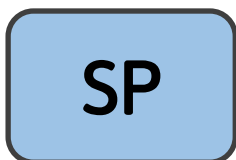
Lieferumfang / Scope of Delivery	
<ul style="list-style-type: none"> ▪ Monitor 10" ▪ U-Bügelhalterung + Schrauben ▪ Lichtschutzhaube ▪ Basis Halterung ▪ Anschlusskabel ▪ Anleitung ▪ Fernbedienung 	<ul style="list-style-type: none"> ▪ Monitor 10" ▪ U-Mount + Screws ▪ Light protection shield ▪ Base Mount ▪ Connection cable ▪ Instructions ▪ Remote Control

Mögliche Bildansichten / Possible Picture view

Die Kamerabilder können via Touch-Geste getauscht werden.
The camera images can be changed via touch gesture.



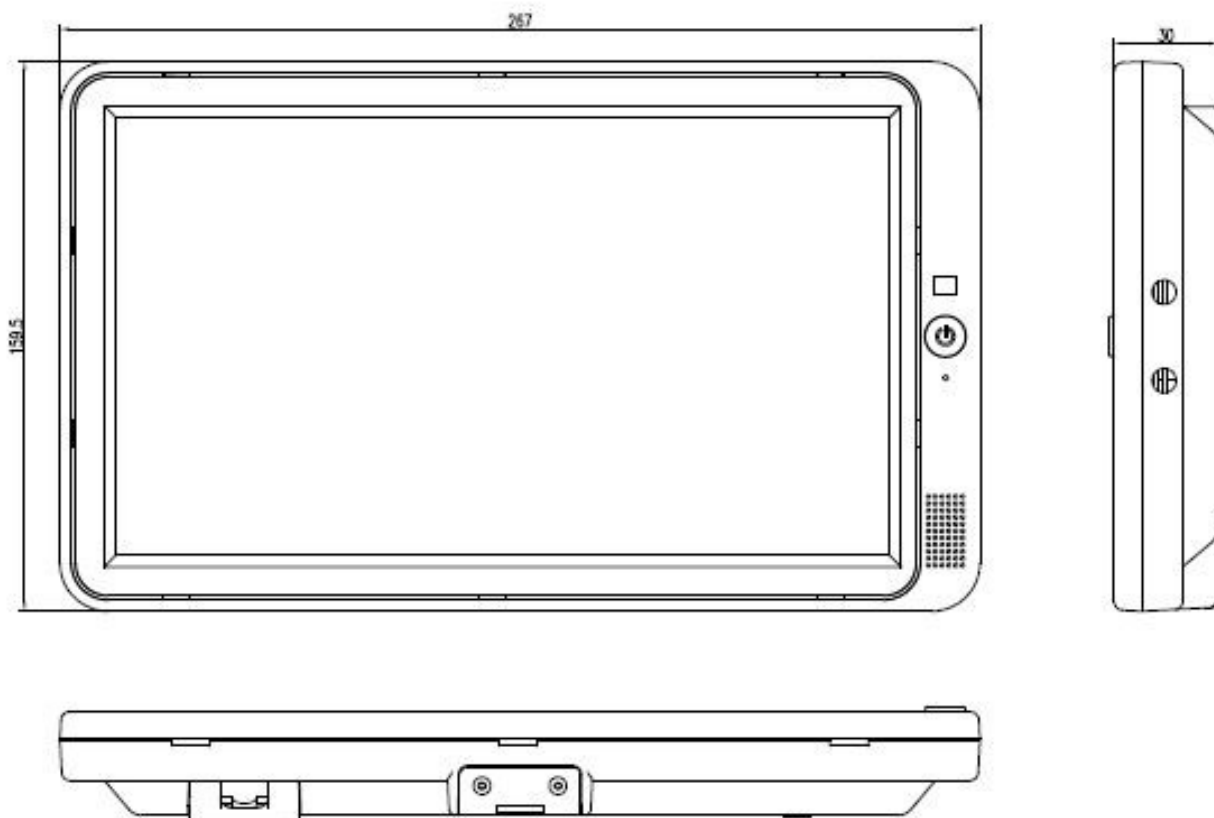
PIP Mode (Picture in Picture)
PIP frei konfigurierbar /
PIP freely configurable



SP Mode

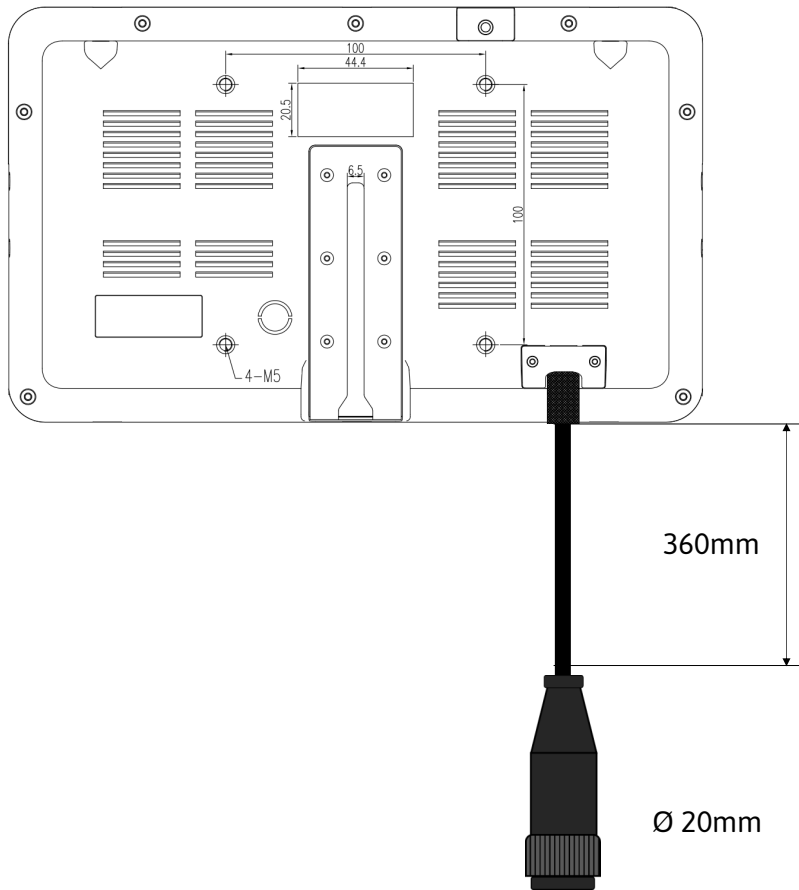
Alle vier Kamerabilder können frei konfiguriert werden /
All four camera pictures can be freely configured

Maße / Dimensions



Maße in / Dimensions in mm

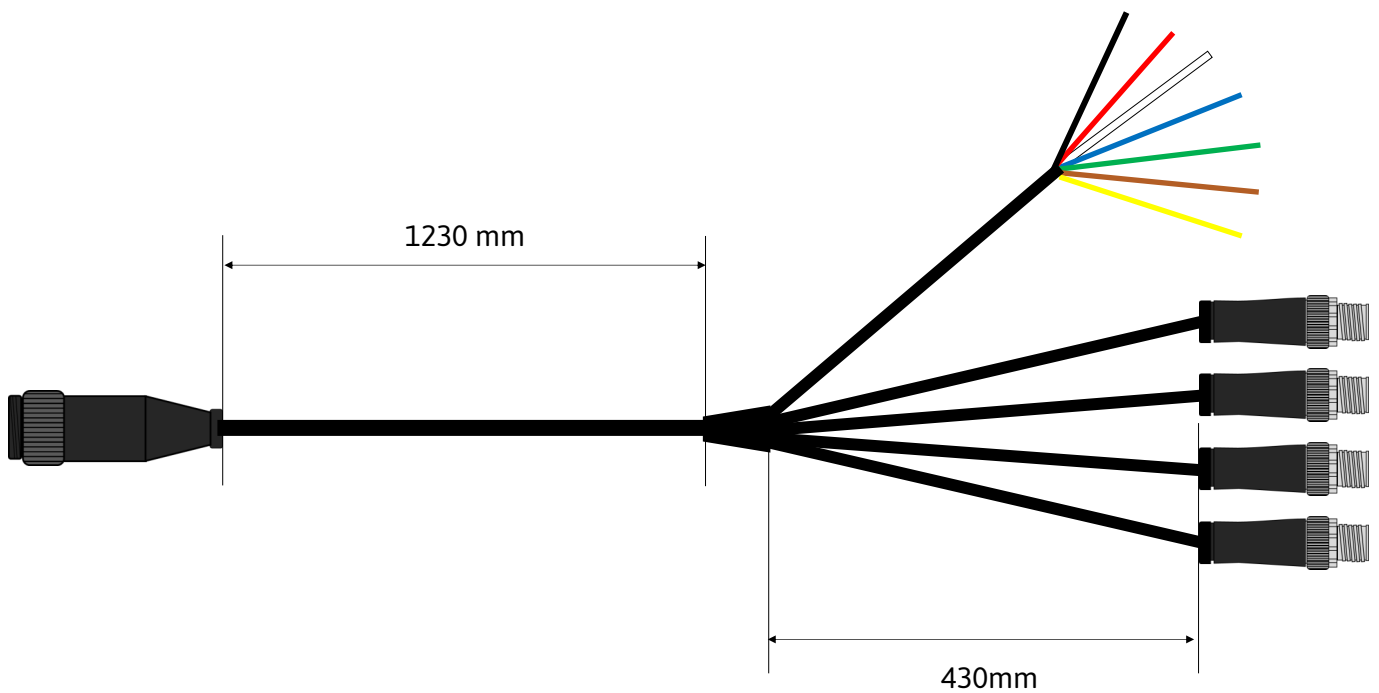
Kabel / Cable



- VDC
- GND
- Trigger 1 (Camera 1)
- Trigger 2 (Camera 2)
- Trigger 3 (Camera 3)
- Trigger 4 (Camera 4)
- Trigger 5 (Split trigger)

Trigger sind frei konfigurierbar

Trigger are freely configurable



GX-12 aviation 4p - Stecker, IP67

GX-12 aviation 4p - Male, IP67

